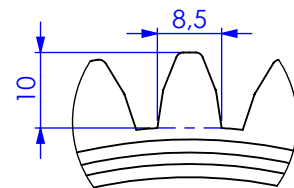
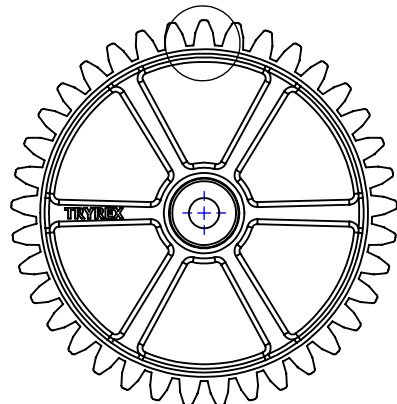


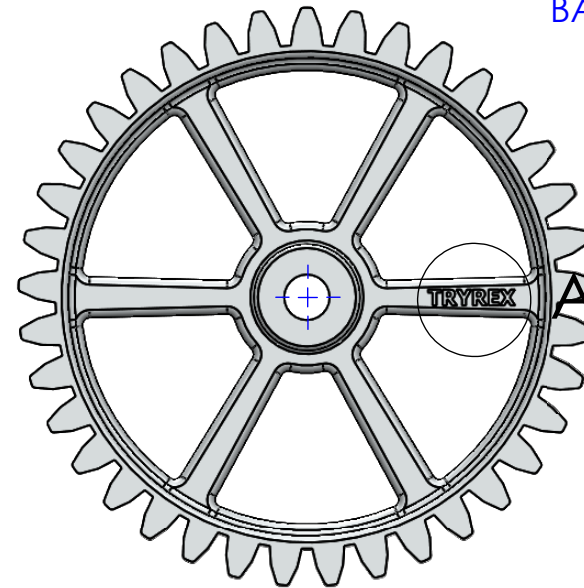
- Diâmetro primitivo: 133mm
- Número de dentes: 29

**B**



**DETALHE B**

ESCALA 1 : 1

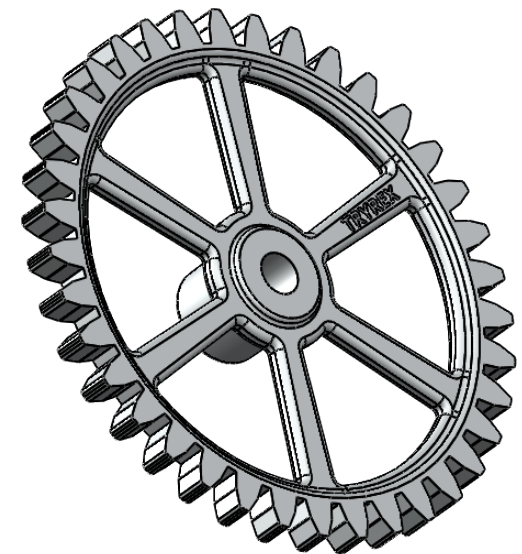
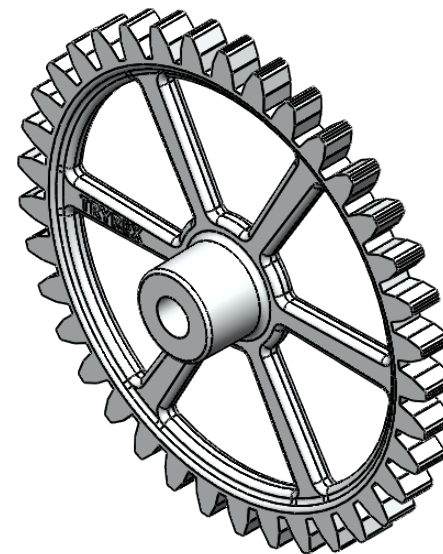


BAIXO-RELEVO 0,3mm



**DETALHE A**

ESCALA 3 : 2



PROJETO:	TR 804	ESCALA:	-
DENOMINAÇÃO:	ENGRENAGEM 37D COM CENTRO ALONGADO	QUANTIDADE:	
MATERIAL:	ALUMÍNIO	DATA:	17/03/2023
PROJETISTA:	NADIEL LAMB	CÓDIGO:	TR 804
		REVISÃO:	00
			APROV. DIA: