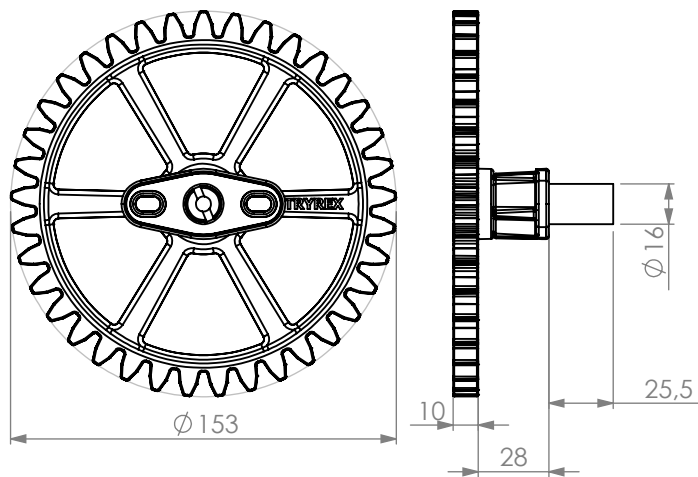
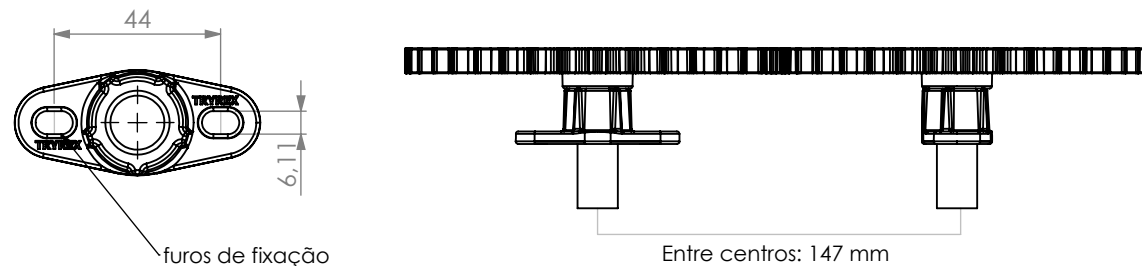


### Dimensões básicas:



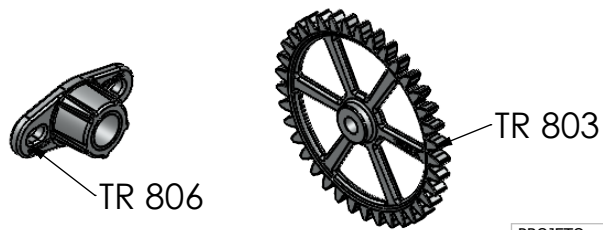
### Medidas para utilização:



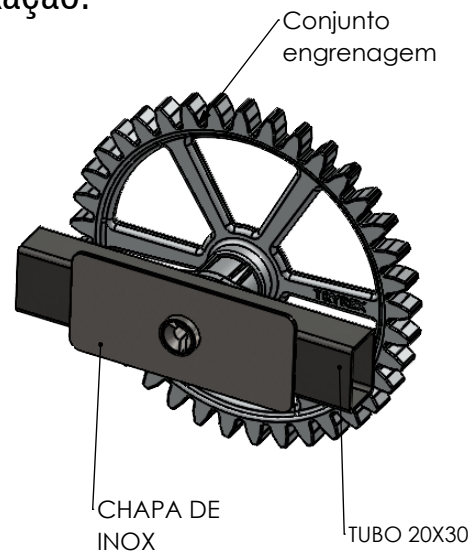
### Informações:

Referência:	TR 809
Nº de dentes:	37
Espessura dos dentes:	10 mm
Material:	Alumínio, aço, outros.
Peso total:	350g
Fabricação:	TRYREX

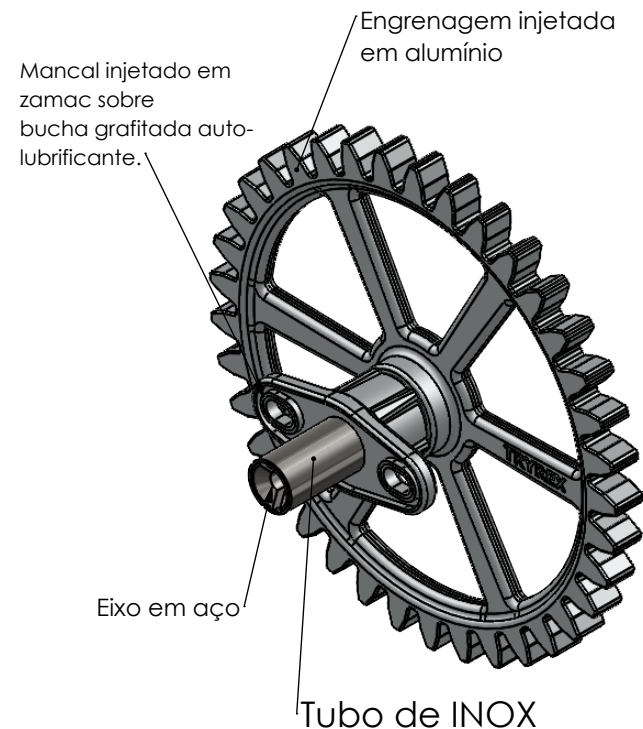
Vendidos também separadamente.



### Fixação:



### Detalhes:



Caso tenha alguma dúvida em relação à utilização das peças entre em contato com a equipe técnica Tryrex.



PROJETO:	TR 809	ESCALA:	
DENOMINAÇÃO:	Conjunto engrenagem 37D para churrasqueiras	QUANTIDADE:	
MATERIAL:	Alumínio, aço, outros	DATA:	12/07/2023
PROJETISTA:	Nadiel Lamb	CÓDIGO:	TR 809
		REVISÃO:	00
			APROV. DIA: