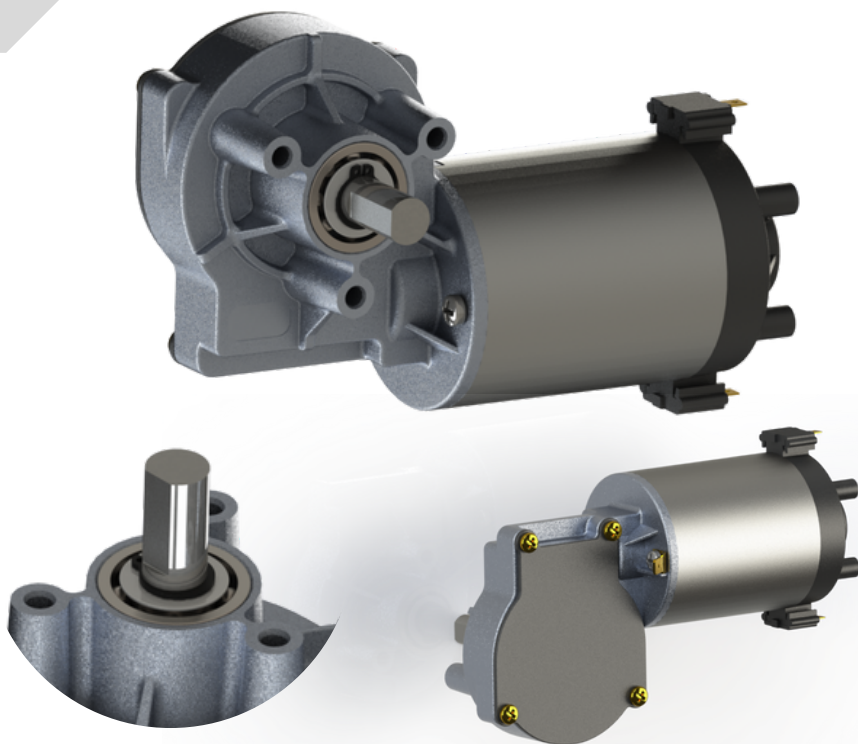


# AT-1023

## Especificações:

|                       |                   |
|-----------------------|-------------------|
| Modelo:               | AT-1023           |
| Tensão de alimentação | 12 Vcc            |
| Potência              | 28 W              |
| Corrente máxima:      | 2,5 A             |
| Sistema de Mancais:   | Rolamentos        |
| Rotação:              | 27 RPM            |
| Torque:               | 5 Nm              |
| Sentido de giro:      | Reversível        |
| Normas de construção: | IEC 60335-1       |
| Classe de Isolação:   | F                 |
| Grau de Proteção:     | IP 30             |
| Peso:                 | 1,2 Kg            |
| Conectores:           | 4,8 x 0,6 mm      |
| Regime de trabalho:   | S1 (uso contínuo) |



\*imagens meramente ilustrativas

## Dimensões:

